



mini & maxi lime pump

PATENT NO.'S: EP 1318361 B / AT E-308725 / DE 60207033.3



- GB** Thank you for buying your new **Mini/Maxi Lime Pump**. This manual gives instructions on the correct installation, so it is important that you follow these instructions carefully. Please record the following information for your future reference:
- F** Merci pour l'achat de votre nouvelle **pompe Mini/Maxi Verte**. Cette notice donne les instructions pour une installation correcte qu'il est important de suivre pour un bon fonctionnement de la pompe. Merci de noter ci-après les références pour vos futurs suivis:
- D** Vielen Dank für den Kauf einer neuen **Mini/Maxi Green Kondensatpumpe**. Diese Bedienungsanleitung gibt Ihnen Anweisungen zur korrekten Installation, lesen Sie bitte diese Anweisungen sorgfältig. Bitte tragen Sie folgende Informationen für spätere Rückfragen ein:
- E** Gracias por haber seleccionado la nueva **Bomba Mini/Maxi Lime**. Este manual le proporcionamos las instrucciones para una correcta instalación, por lo que le recomendamos lo lea atentamente. Cumplimente la siguiente información para cualquier futura consulta:
- I** Vi ringraziamo per l'acquisto della vostra nuova **pompa Mini/Maxi Lime**. Questo manuale fornisce le istruzioni per la sua corretta installazione pertanto è importante che esse vengano seguite attentamente. Vogliate scrivere i seguenti dati per future esigenze:

Serial No. / N° de Série / Serien Nummer
N° de Serie / N. di Serie

Date installed / Date d'installation / Installationsdatum
Fecha de Instalación / Data installazione

Location of pump / Situation de la pompe / Installationsort
Ubicación de la bomba / Luogo installazione

sales@aspenpumps.com

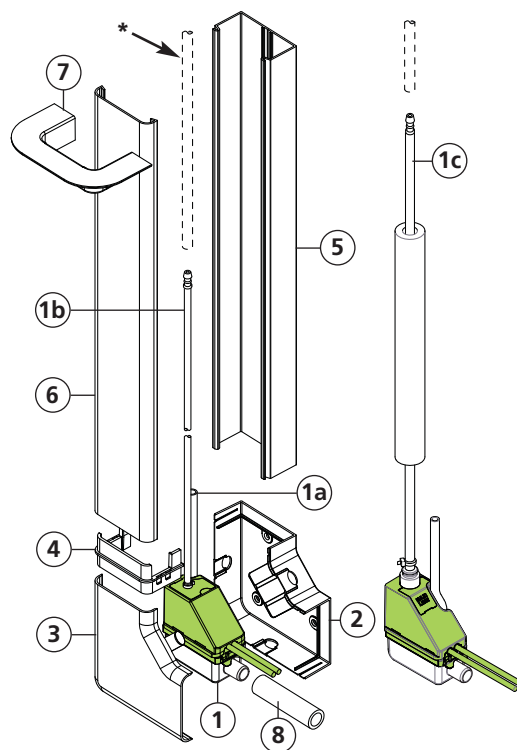
www.aspenpumps.com

GB

- Assembled Lime pump, including:
 - 150mm / 6" breather tube (6 x 9mm / 1/4" x 3/8")
 - Mini Lime: 300mm / 12" (4 x 6mm / 1/8" x 1/4") green discharge tube with 6mm / 1/4" connector
 - Maxi Lime: 750mm / 2.5' (6 x 9mm / 1/4" x 3/8") discharge tube with 6mm / 1/4" connector and length of insulation
- Elbow back
- Elbow front
- Internal conduit sleeve (Slimline system only)
- Conduit back (800mm / 2.6ft)
- Conduit front (800mm / 2.6ft)
- Ceiling plate
- 500mm / 1.6ft (14 x 19mm / 1/2" x 3/4") inlet hose
- 6 x rawl plugs and screws
- 4 x cable ties

***NOTE:** You will need several metres of 6 x 9mm / 1/4" x 3/8" vinyl tube.

NOTE: Additional internal conduit sleeves and 800mm / 2.6ft lengths of conduit are available on request (Slimline system only).



D

- 1 x Green Kondensatpumpe mit
 - Entlüftungsschlauch (150 mm / 6")
 - MINI Green: 300 mm / 12" x 4 mm / 1/8" Druckschlauch mit 6 mm / 1/4" Verbinder
 - MAXI Green: 750 mm / 2.5' x 6 mm / 1/4" Druckschlauch mit 6 mm / 1/4" Verbinder sowie ca. 300 mm / 12" Antivibrationsmaterial
- 1 x Winkelrückwand
- 1 x Winkeldeckel
- 1 x Verbindungsmuffe (nur Gr.1)
- 1 x Kanalrückwand (800 mm / 2.6 ft)
- 1 x Kanaldeckel (800 mm / 2.6 ft)

- 1 x Abdeckung für Deckendurchführung
- 500 mm / 1.6 ft (14 x 19 mm / 1/2" x 3/4") elastisches Übergangsstück
- 6 x Schrauben mit Dübeln
- 4 x Kabelbinder

*BEMERKUNG:

Es werden einige Meter Vinylschlauch 6 x 9 mm / 1/4" x 3/8" benötigt.

BEMERKUNG:

Es kann ein Verlängerungskanal von 800 mm / 2.6 ft zusätzlich bestellt werden.

E

- Conjunto bomba Lime incluyendo:
 - 150 mm / 6" de tubo de plástico de 9 x 6 mm / 3/8" x 1/4" de respiración.
 - Mini Lime: 300 mm / 12" Tubo verde de descarga 6 x 4 mm / 1/4" x 1/8" con conector de 6 mm / 1/4"
 - Maxi Lime: 750 mm / 2.5' Tubo descarga de 9 x 6 mm / 3/8" x 1/4" con conector de 6 mm / 1/4" y longitud de aislamiento
- Codo posterior
- Codo frontal
- Guía interna de la canaleta (solo sistema Slimline)

- Canaleta posterior (800 mm / 2.6 ft)
- Canaleta frontal (800 mm / 2.6 ft)
- Marco terminación techo
- 500 mm / 1.6 ft de tubo de 19 x 14 mm / 3/4" x 1/2"
- 6 tornillos y 6 tacos
- 4 bridas

*NOTA IMPORTANTE:

Necesitará también varios metros de tubería de plástico de 9 x 6 mm / 3/8" x 1/4".

F

- Pompe Verte complète comprenant :
 - un tube cristal l'évent (150 mm x 6" x 9 mm x 3/8" diamètre extérieur)
 - Mini Verte: 300 mm / 12" tube verte d'évacuation des condensats 4 x 6 mm / 1/8" x 1/4" avec un adaptateur de 6 mm / 1/4"
 - Maxi verte: 750 mm / 2.5' tube d'évacuation des condensats 6 x 9 mm / 1/4" x 3/8" avec un adaptateur de 6 mm / 1/4"
- Fond de l'angle de goulotte
- Couvercle d'angle de goulotte
- Manchon intérieur de la goulotte (Mini Verte SlimLine uniquement)
- Goulotte (800 mm / 2.6 ft)
- Couvercle de goulotte (800 mm / 2.6 ft)

- Joint de plafond
- 500 mm / 1.6ft de tube vert (14 x 19 mm / 1/2" x 3/4")
- 6 x visserie
- 4 x colliers

*PRIÈRE DE NOTER:

Vous aurez aussi besoin de plusieurs mètres de tubes vinyles 6 x 9 mm / 1/4" x 3/8".

PRIÈRE DE NOTER:

Un manchon intérieur de goulotte additionnel de 800 mm / 2.6 ft de longueur est disponible sur demande (uniquement pour Mini Verte ultra plate Aspen).

I

- Pompa monoblocco pre assemblata, comprensiva di:
 - tubo vinilico di sfiato (150 mm x 6")
 - Mini Lime: tubo vinilico di scarico di colore verde (300 mm / 1 ft x 4 mm / 1/8" d/i) con terminale (6 mm / 1/4")
 - Maxi Lime: tubo vinilico di scarico (750 mm / 2.5 ft x 6 mm / 1/4" d/i) con terminale (6 mm / 1/4") e la lunghezza di isolamento
- Gomito posteriore
- Gomito anteriore
- Raccordo di giunzione tra gomito e canalina (solo per MINI LIME STANDARD)
- Base canalina (800 mm / 2.6 ft)

- Coperchio canalina (800 mm / 2.6 ft)
 - Raccordo per passaggio a soffitto
 - Connettore in gomma di colore verde (500 mm / 1.6 ft x 14 mm / 1/2" d/i)
- Accessori inclusi nella confezione:**
- 6 x Tasselli e viti per fissaggio gomito posteriore
 - 4 x Fascette ferma cavo

*NOTA:

Occorreranno, in uscita dalla pompa, metri aggiuntivi di tubo vinilico da 6 mm / 1/4" d/i.

Technical Data / DONÉES TECHNIQUES / TECHNISCHE DATEN / DATOS TÉCNICOS / DATI TECNICI

GB

Mini Lime	120V / 60Hz	230V / 50Hz
Power supply	0.16A / 13.5W	0.10A / 15W
Max. water flow rate / hr @ 0m / ft	14L / 3.7 US Gal	11L / 2.6 US Gal
Max. recommended head	8m / 26ft	10m / 33ft
Sound level @ 1m	24 dB(A)	23 dB(A)
Continuously rated		
Class I appliance		

Maxi Lime	120V / 60Hz	230V / 50Hz
Power supply	0.23A / 18W	0.10A / 15W
Max. water flow rate / hr @ 0m / ft	40L / 10.6 US Gal	34L / 7.5 US Gal
Max. recommended head	15m / 49ft	15m / 49ft
Sound level @ 1m	36 dB(A)	35 dB(A)
Continuously rated		
Class II appliance		

Mini & Maxi Lime

- 3A volt-free alarm wires, N.O., N.C. contacts rated @ 5A inductive at 230V
- Hall effect semi conductor level sensors, with high level safety
- Maximum water temperature: 40°C / 104°F
- Discharge connection: 6mm / 1/4"
- i/d Max. pipe size (inc. insulation): Slimlime: 3/8" & 5/8", Others: 5/8" & 3/4"
- CE Marked
- Thermally protected
- Fully potted

F

Mini Lime	120V / 60Hz	230V / 50Hz
Tension mono	0.16 A / 13.5 W	0.10 A / 15 W
Débit maximum / hr @ 0 m / ft	14 L / 3.7 US Gal	11 L / 2.6 US Gal
Hauteur de relevage recommandée	8 m / 26 ft	10 m / 33 ft
1 m et point de fonctionnement	24 dB(A)	23 dB(A)
Pas de fonctionnement continu		
Produit Class I		

Maxi Lime	120V / 60Hz	230V / 50Hz
Tension mono	0.23 A / 18 W	0.10 A / 15 W
Débit maximum / hr @ 0 m / ft	40 L / 10.6 US Gal	34 L / 7.5 US Gal
Hauteur de relevage recommandée	15 m / 49 ft	15 m / 49 ft
1 m et point de fonctionnement	36 dB(A)	35 dB(A)
Pas de fonctionnement continu		
Produit Class II		

Mini & Maxi Lime

- Contact d'alarme, N.O, N.C 3A
- Régulation par flotteur (3niveaux) avec un niveau d'alarme
- Température maximum des condensats : 40°C / 104°F
- Connexion du refoulement en 6 mm / 1/4"
- Liaison pré-isolée passage maximum : Slim Line : 3/8" & 5/8" Autres modèles : 5/8" & 3/8"
- Produit CE
- Protection thermique
- Moulée dans de la résine

D

Mini Lime	120V / 60Hz	230V / 50Hz
Leistungsaufnahme	0.16 A / 13.5 W	0.10 A / 15 W
Max. Fördermenge bei 0 m /ft	14 l / 3.7 US Gal	11 l / 2.6 US Gal
Max. Förderhöhe	8 m / 26 ft	10 m / 33 ft
Geräuschpegel in 1 m Abstand	24 dB(A)	23 dB(A)
Betriebsart S1: Dauerbetrieb		
Schutzklasse I		

Maxi Lime	120V / 60Hz	230V / 50Hz
Leistungsaufnahme	0.23 A / 18 W	0.10 A / 15 W
Max. Fördermenge bei 0 m / ft	40 l / 10.6 US Gal	34 l / 7.5 US Gal
Max. Förderhöhe	15 m / 49 ft	15 m / 49 ft
Geräuschpegel in 1 m Abstand	36 dB(A)	35 dB(A)
Betriebsart S1: Dauerbetrieb		
Schutzklasse II		

Mini & Maxi Lime

- Sicherheitsabschaltung 3 A
- Schaltung durch "Hall-Effekt"
- Maximale Wassertemperatur: 40°C / 104°F
- Abgangsstutzen: 6 mm / 1/4"
- Maximale Isolierrohrgrößen Gr. 1: 3/8" & 5/8" BBJ: 5/8" & 3/4"
- CE-Kennzeichnung
- Integrierter Thermoschutzschalter
- Komplett vergossen

E

Mini Lime	120V / 60Hz	230V / 50Hz
Alimentación eléctrica	0.16 A / 13.5 W	0.10 A / 15 W
Caudal máximo a 0 m / ft de altura	14 L / 3.7 US Gal	11 L / 2.6 US Gal
Máxima altura recomendada	8 m / 26 ft	10 m / 33 ft
Nivel sonoro @ 1m	24 dB(A)	23 dB(A)
Funcionamiento continuo		
Clase I		

Maxi Lime	120V / 60Hz	230V / 50Hz
Alimentación eléctrica	0.23 A / 18 W	0.10 A / 15 W
Caudal máximo a 0 m / ft de altura	40 L / 10.6 US Gal	34 L / 7.5 US Gal
Máxima altura recomendada	15 m / 49 ft	15 m / 49 ft
Nivel sonoro @ 1 m	36 dB(A)	35 dB(A)
Funcionamiento continuo		
Clase II		

Mini & Maxi Lime

- Contactos de alarma N.O, N.C. 3A
- Sensor de nivel con semi-conductor efecto Hall
- Temperatura máxima del agua: 40°C / 104°F
- Conexión tubo salida: 6 mm / 1/4"
- Máximo ø de los tubos frigoríficos (incluyendo aislamiento): Slimline 3/8" & 5/8" Otras 5/8" & 3/4"
- Normas CE
- Protección térmica
- Sistema totalmente encapsulado

I

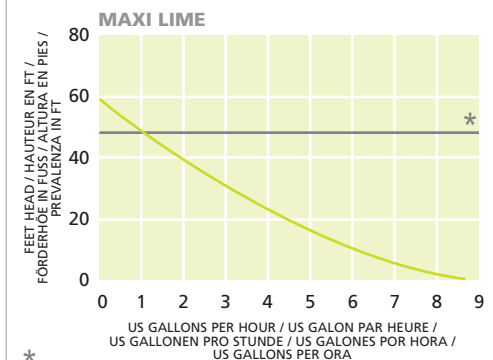
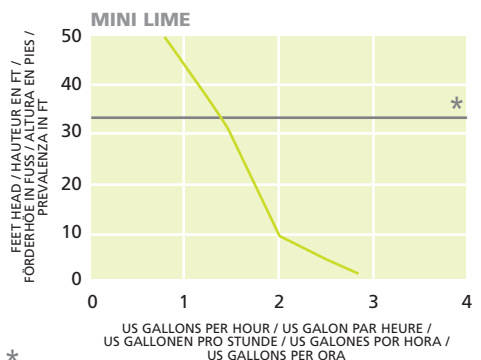
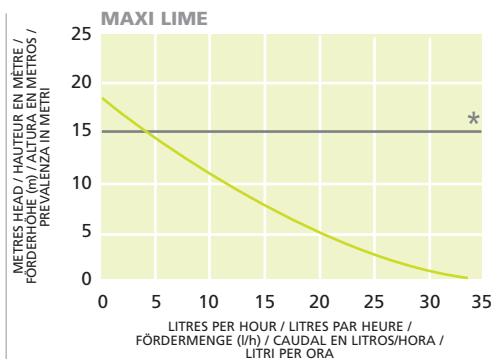
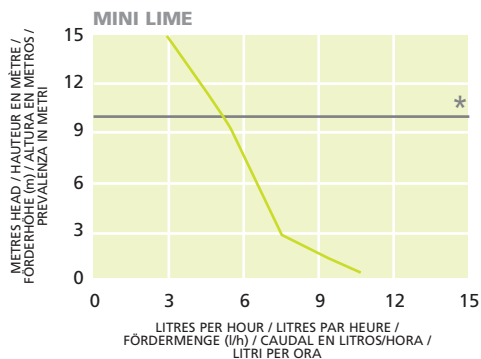
Mini Lime	120V / 60Hz	230V / 50Hz
Tensione di alimentazione	0.16 A / 13.5 W	0.10 A / 15 W
Portata d'acqua / ora @ 0 m / ft	14 L / 3.7 US Gal	11 L / 2.6 US Gal
Prevalenza massima consigliata	8 m / 26 ft	10 m / 33 ft
Livello di rumorosità @ 1 metro	24 dB(A)	23 dB(A)
La pompa può funzionare in continuo		
Apparecchiatura in Classe I		

Maxi Lime	120V / 60Hz	230V / 50Hz
Tensione di alimentazione	0.23 A / 18 W	0.10 A / 15 W
Portata d'acqua / ora @ 0 m / ft	40 L / 10.6 US Gal	34 L / 7.5 US Gal
Prevalenza massima consigliata	15 m / 49 ft	15 m / 49 ft
Livello di rumorosità @ 1 metro	36 dB(A)	35 dB(A)
La pompa può funzionare in continuo		
Apparecchiatura in Classe II		

Mini & Maxi Lime

- Cavi allarme liberi da tensione 3A Contatti disponibili N.O, N.C.
- Sensore di livello dell'acqua a semiconduttori con effetto Hall
- Temperatura massima dell'acqua di scarico: 40°C / 104°F
- Connessione di scarico: 6 mm / 1/4" di
- Diametri massimi dei tubi di rame (compreso isolamento) da alloggiare nel gomito: 3/8" - 5/8"
- Omologata CE
- Protezione d'arresto per surriscaldamento
- Motore pompa rivestito in resina: per riduzione rumorosità e protezione da infiltrazioni acqua

Typical Performance (230v) PERFORMANCE / KENNLINIE / FUNCIONAMIENTO HABITUAL / PRESTAZIONI TIPICHE



* WE RECOMMEND USING THIS PUMP FOR NO GREATER THAN 10m / 33ft HEAD
NOUS RECOMMANDONS DE LIMITER L'UTILISATION DE LA POMPE À 10 MÈTRES / 33 ft
WIR EMPFEHLEN, DIE POMPE NICHT BEI FÖRDERHÖHEN ÜBER 10 m / 33 ft ZU BETRIEBEN
SE RECOMIENDA NO USAR ESTA BOMBA EN ALTURAS SUPERIORES A 10 m / 33 ft
CONSIGLIAMO DI NON USARE QUESTA POMPA CON PREVALENZE SUPERIORI
A 10 METRI / 33 ft

* WE RECOMMEND USING THIS PUMP FOR NO GREATER THAN 15m / 49ft HEAD
NOUS RECOMMANDONS DE LIMITER L'UTILISATION DE LA POMPE À 15 MÈTRES / 49 ft
WIR EMPFEHLEN, DIE POMPE NICHT BEI FÖRDERHÖHEN ÜBER 15 m / 49 ft ZU BETRIEBEN
SE RECOMIENDA NO USAR ESTA BOMBA EN ALTURAS SUPERIORES A 15 m / 49 ft
CONSIGLIAMO DI NON USARE QUESTA POMPA CON PREVALENZE SUPERIORI
A 15 METRI / 49 ft

Product Safety / PRÉCAUTIONS D'INSTALLATION / PRODUKTSICHERHEIT / GARANTIA DE PRODUCTO / NORME DI SICUREZZA

GB

- **CAUTION:** The Lime Pump has been evaluated for use with water only.
- **WARNING:** Risk of electric shock. This pump has not been investigated for use in swimming pool or marine areas.
- The means for isolation must be incorporated in the fixed wiring in accordance with wiring regulations.
- Ensure the pump is disconnected from the mains supply before carrying out any adjustments or servicing.
- The supply cord cannot be replaced. If the cord is damaged the appliance should be scrapped.

- Do not run this pump dry.
- Always ensure the metal magnet in the float is facing upwards.
- Always ensure the reservoir is sitting flat and horizontal.
- The Pump is ideal for most working and living environments. It is not recommended where the environment is oily or particularly dusty.
- Acceptable for indoor use only.
- Non-submersible pump.

F

- **ATTENTION :** La pompe Verte a été évaluée pour l'usage avec de l'eau seulement.
- **AVERTISSEMENT :** Risque de décharge électrique. Cette pompe n'a pas été étudiée pour l'usage dans une piscine, un aquarium ou en fonctionnement immergé.
- L'isolement électrique de la pompe doit être réalisé dans les règles de l'art.
- S'assuré que la pompe est débranchée électriquement avant toute opération de maintenance ou entretien.
- Le câble d'alimentation électrique ne doit pas être changé en de dégradation : La pompe complète doit être changée.

- Ne pas faire fonctionner cette pompe à sec.
- S'assurer que l'aimant du flotteur est toujours positionner vers le haut.
- S'assurer que le réservoir est toujours positionné à l'horizontal et à plat.
- La pompe est adaptée à la plupart des environnements. Elle n'est pas recommandé dans les environnements sales, poussiéreux, huileux.
- Installation uniquement à l'intérieur.
- Cette pompe n'est pas ne pompe submersible.

D

- **ACHTUNG:** Die Green Systempumpe ist nur für die Wasserförderung entwickelt worden.
- **WARNUNG:** Gefahr eines Stromschlags. Die Green Pumpe ist nicht für die Einsatz in oder an Schwimmbädern oder Hafenanlagen entwickelt worden.
- Die Pumpe darf nur durch autorisiertes Fachpersonal angeschlossen werden.
- Die Stromzufuhr ist vor jeglicher Arbeit an der Green Pumpe zu unterbrechen.
- Das Stromkabel kann nicht ersetzt werden. Sollte es beschädigt sein, so ist die Pumpe zu entsorgen.
- Verhindern Sie Trockenlauf

- Vergewissern Sie sich, dass der Schwimmermagnet nach oben zeigend eingebaut ist.
- Vergewissern Sie sich, dass das Schwimmergehäuse waagrecht steht.
- Die Green Pumpe ist vielfältig einsetzbar. Wenn die Umgebung ölig oder stark verschmutzt ist der Einsatz der Green Pumpe nicht zu empfehlen.
- Die Pumpe nur im Innenbereich verwenden.
- Nicht als Tauchpumpe einsetzbar.

E

- **ATENCIÓN:** La bomba Lime ha sido diseñada para funcionar solo con agua.
- **CUIDADO:** Riesgo de descargas eléctricas. Esta bomba no ha sido diseñada para ser utilizada en piscinas ni aplicaciones marinas.
- La instalación eléctrica y el aislamiento de la bomba debe efectuarse según las normas eléctricas vigentes.
- Desconectar la alimentación eléctrica de la bomba antes de efectuar cualquier intervención en la misma.
- La cuerda de suministro no puede ser sustituida. Si la cuerda es dañada, la unidad de bomba debería ser desechada.

- No hacer funcionar esta bomba en vacío.
- Asegurarse que el imán del flotador está colocado en la parte superior.
- Asegurarse que el depósito está colocado plano y horizontal.
- La bomba está adaptada a la mayoría de los ambientes. No está recomendada cuando el ambiente es particularmente polvoriento u oleoso.
- Instalación únicamente en el interior.
- Esta bomba no es sumergible.

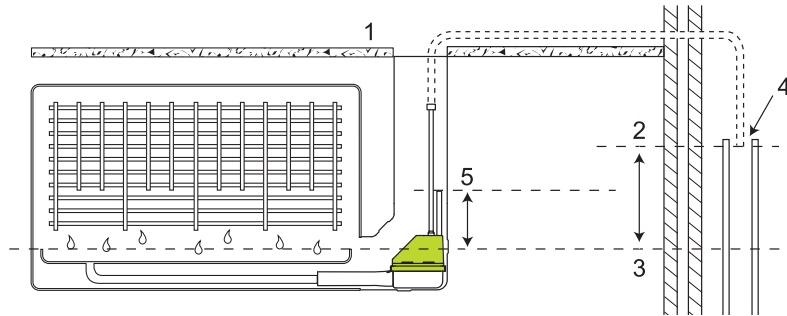
I

- **ATTENZIONE:** La pompa Lime è stata progettata per il solo impiego con acqua.
- **AVVERTENZA:** Rischio di scossa elettrica. Questa pompa non è stata testata per l'uso all'interno di piscine o in aree marine.
- Accertarsi che la pompa sia scollegata dalla tensione di rete prima di effettuare qualsiasi messa a punto o manutenzione.
- L'isolamento dei collegamenti elettrici deve essere fatto a regola d'arte e realizzato in conformità con le normative vigenti.
- Il cavo fornito non può essere sostituito. Se il cavo è danneggiato l'apparecchio dovrebbe essere scartato.

- Non azionare la pompa in assenza di acqua.
- Assicurarsi sempre che il magnete del galleggiante sia rivolto verso l'alto.
- Assicurarsi sempre che il serbatoio sia in posizione piana ed orizzontale.
- La pompa è adatta per la maggior parte degli ambienti. E' però sconsigliato il suo impiego in ambienti oleosi o particolarmente polverosi.
- Da utilizzare solo per uso interno.
- Pompa non sommergibile.

Preventing Siphoning advice / EMPECHER LE SIPHONAGE: CONSEILS / "HEBER - EFFEKT": LÖSUNG / RECOMENDACIONES PARA EVITAR EL EFECTO SIFON / CONSIGLI PER LA PREVENZIONE DELL'EFFETTO SIFONE

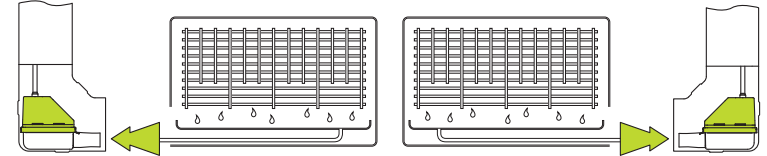
- GB** Cut discharge tube above water level of evaporator tray and direct end into large pipe, allowing air break.
- F** Couper le tuyau de refoulement au dessus du niveau d'eau de l'évaporateur et introduire le tuyau directement à l'intérieur d'un tuyau plus large.
- D** Das Ende der Druckleitung darf nicht tiefer enden als der Wasserstand in der Kondensatwanne. Der Druckschlauch kann danach in ein größeres Ablaufrohr eingeführt werden.
- E** Mantenga el extremo final del tubo de descarga por encima del nivel de la bandeja de condensados.
- I** Tagliare il tubo di scarico sopra il livello dell'acqua della vaschetta del condizionatore come rappresentato nella figura sottostante. ATTENZIONE: assicurarsi sempre che la lunghezza del tratto orizzontale sia superiore a quella del tratto verticale per caduta e che l'uscita superiore del tubo di sfiato del serbatoio superi il livello dell'acqua della vaschetta.



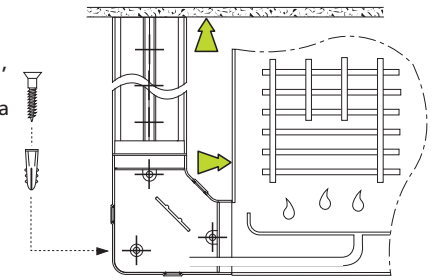
- GB**
 1. FALSE CEILING
 2. END OF DISCHARGE TUBE
 3. WATER LEVEL IN DRAIN TRAY
 4. AIR BREAK
 5. TOP OF BREATHER TUBE
- F**
 1. FAUX PLAFOND
 2. FIN DU TUYAU DE REFOULEMENT
 3. NIVEAU D'EAU DANS LE PLATEAU
 4. PRISE D'AIR
 5. NIVEAU HAUT DU TUBE D'ÉVENT
- D**
 1. ZWISCHENDECKE
 2. ENDE DER DRUCKLEITUNG
 3. WASSERSTAND DER KONDENSATWANNE
 4. ATMOSPHERE
 5. ENDE DES ENTLÜFTUNGS-SCHLAUCHS
- E**
 1. FALSO TECHO
 2. EXTREMO DEL TUBO DE DESCARGA
 3. NIVEL DE AGUA EN LA BANDEJA
 4. TOMA DE AIRE
 5. NIVEL SUPERIOR DEL TUBO DE RESPIRACIÓN
- I**
 1. CONTRO-SOFFITTO
 2. FINE DEL TUBO DI SCARICO
 3. LIVELLO D'ACQUA NELLA VASCHETTA
 4. PUNTO DI INNESTO NEL CONDOTTO DI SCARICO
 5. USCITA SUPERIORE TUBO DI SFIATO

Installation / INSTALACION / INSTALLAZIONE

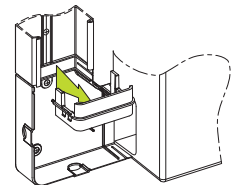
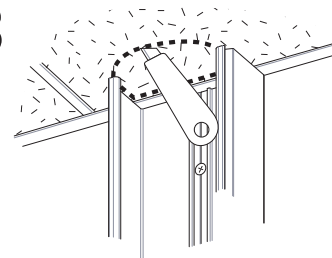
- 1**
 - GB** Decide whether right or left handed system is required.
 - F** Vous avez le choix entre une installation à droite ou à gauche.
 - D** Je nach Einbausituation entscheiden Sie sich für einen rechts- oder linksseitigen Einbau.
 - E** Seleccione el lado de ubicación de la bomba (izquierdo o derecho).
 - I** Decidere se utilizzare il sistema dal lato destro o dal sinistro.



- 2**
 - GB** Disassemble system. Hold 'Elbow back', 'Internal conduit sleeve' (Slimline system only) and 'Conduit back' against the wall, squaring up to the ceiling and the evaporator unit. Drill fixing holes in the wall and secure using rawl plugs and screws supplied.
 - F** Commencer par installer la goulotte et son angle contre la cloison tout en assurant son alignement avec le plafond et l'unité d'évaporation. Percer les trous de fixation dans la paroi et bien fixer à l'aide de la visserie fournie.
 - D** Schneiden Sie die Länge der Kanalrückwand auf die benötigte Länge. Nehmen Sie danach die Winkelrückwand, die Verbindungsmuffe und die Kanalrückwand und markieren die Bohrstellen. Nun befestigen Sie den kompletten Kanal mit Hilfe der Dübel und Schrauben.
 - E** Desmontaje: fije a la pared el codo posterior, el manguito interno de la canaleta y la base de la canaleta, ajustándolo hacia el techo y hacia la unidad evaporadora. Taladre dos agujeros en la pared y utilice los tornillos y los tacos suministrados para la fijación de la canaleta y el codo.
 - I** Smontare il kit contenuto nella confezione. Tenere il "Gomito posteriore", il "Raccordo interno della canalina" (solo per MINI LIME STANDARD) e la "Base della canalina" contro il muro, mettendoli in squadra con il soffitto ed il condizionatore. Fare dei fori nel muro e fissare il tutto avvalendosi degli accessori in dotazione.



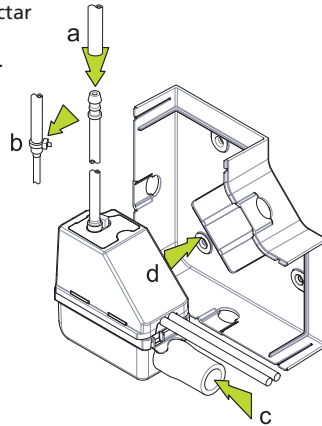
- 3**
 - GB** Cut out area of ceiling above conduit and (for Slimline system) temporarily remove internal conduit sleeve.
 - F** Couper la zone du plafond au dessus du conduit. Pour le modèle Slim Line, enlevez le manchon interne de goulotte.
 - D** Öffnen Sie die Zwischendecke innerhalb des Kanals. Entfernen Sie die Verbindungsmuffe (nur Gr.1).



- E** Corte el área del techo para pasar los tubos. Para Slimline system, temporalmente quitar la funda interior del conducto.
- I** Tagliare l'area del contro-soffitto sopra la canalina e (solo per MINI LIME STANDARD) rimuovere temporaneamente raccordo di giunzione posto tra gomito e canalina.

- 4** **GB** **a)** Connect 6mm i/d discharge tubing to the barb connector at end of green discharge tube. **b)** Use cable tie to secure joint. **c)** Push drain tray hose firmly into green inlet hose. **d)** Locate pump in 'Elbow back'.
- F** **a)** Reliez votre tube d'évacuation de condensats en 6 x 9 mm / 1/4 x 3/8" au tube vert grâce à l'adaptateur qui est déjà fixé. **b)** Utilisez un serre-câble pour fixer le tube à l'adaptateur. **c)** Raccorder la pompe à l'arrivée des condensats grâce au tube vert fournis. **d)** Placer la pompe dans l'angle de la goutlotte.
- D** **a)** Verwenden Sie auf der Druckseite einen Schlauch mit 6 mm / 1/4" Innen-Ø und verbinden Sie diesen mit dem Übergangsstück an dem Druckschlauch der Pumpe. Führen Sie den Druckschlauch in einen geeigneten Abfluss. **b)** Sichern Sie die Verbindung mit einem Kabelbinder. **c)** Verbinden Sie den Kondensatsauslauf mit Hilfe des elastischen Übergangsstückes mit der Pumpe. **d)** Stellen Sie die Mini Green in die Winkelrückwand.

- E** **a)** Conectar el tubo de descarga de 6 mm / 1/4" diametro interior en el conector al final del tubo de descarga verde. **b)** Utilizar una brida para asegurar la junta. **c)** Conectar el tubo al desagüe de la bandeja. **d)** Colocar la bomba en la parte posterior del codo de la canaleta.



- I** **a)** Collegare il tubo vinilico da 6 mm / 1/4" d/i per l'espulsione dell'acqua di condensa alla riduzione posta al termine del tubo di scarico di colore verde in dotazione alla pompa. **b)** Usare una fascetta per rendere sicura la giunzione. **c)** Inserire saldamente lo scarico dell'unità evaporante all'interno del connettore in gomma di colore verde (in dotazione). **d)** Collocare la pompa nel "Gomito posteriore".

- 5** **GB** Install a 1 amp inline fuse. A high-level alarm switch should be wired into the cooling signal wire, to prevent the continued operation of the air conditioning unit in the event of the pump failing. **IMPORTANT:** This diagram is an example of how the pump could be installed and is therefore for reference only. All pump units must be installed by qualified engineers, who have assessed the set-up of the individual a/c unit.

- F** Installer un fusible d'1 Amp. Le contact de niveau haut d'alarme doit être câblé au signal de refroidissement, pour ne plus faire fonctionner l'appareil en mode froid si la pompe est défaillante. **IMPORTANT:** Ce diagramme est un exemple de la façon dont la pompe pourrait être installée. Toutes les unités de pompe doivent être installées par les techniciens qualifiés, qui maîtrisent l'installation et les branchements électriques du climatiseur.

- D** Installieren Sie zum Schutz der Pumpe eine 1 A-Sicherung (flink) in der Zuleitung (siehe Anschlussplan). Der Alarmschalter sollte angeschlossen werden um die Klimaanlage, im Falle eines Ausfalls der Pumpe, auszuschalten. **WICHTIG:** Der nebenstehende Anschlussplan ist nur ein Beispiel wie die Pumpe angeschlossen werden kann. Alle Pumpen müssen von qualifizierten Fachkräften installiert werden.

- E** Instale un fusible de 1 A en línea. El interruptor de alarma de nivel alto de agua debe ser conectado a la señal del sistema de enfriamiento, para evitar que este continúe funcionando en caso de avería de la bomba. **IMPORTANTE:** Este diagrama es un ejemplo de cómo la bomba debería ser instalada, solo como referencia. Todas las bombas deben ser instaladas por personal cualificado.

- I** Installare sempre un fusibile da 1 Amp. Il cavo di allarme per l'alto livello fornito in dotazione deve essere collegato alla linea della funzione di raffreddamento del condizionatore, allo scopo di prevenirne il continuo funzionamento dell'impianto in caso di disservizio della pompa. **IMPORTANTE:** Questo diagramma è un esempio di come la pompa potrebbe essere installata ed è perciò solo un riferimento. Tutte le pompe devono essere installate da addetti qualificati, che abbiano verificato le impostazioni di ciascuna fattispecie di climatizzatore.

POWER / PUISSANCE / STROMVERSORGUNG / ALIMENTACION / ALIMENTAZIONE:

European 230V:

(L) LIVE: Brown
(N) NEUTRAL: Blue
(E) EARTH: Green/Yellow

US 230V:

(L) LINE 1: Black
(N) LINE 2: Red
(E) GROUND: Green

US 120V:

(L) LINE 1: Black
(N) LINE 2: White
(E) GROUND: Green

ALARM/VOLT FREE / ALARME/CONTACT / SICHERHEITSEINRICHTUNG / RELÉ ALARMA SIN RIESGO ELECTRICO / ALLARME/CONTACTI LIBERI DA TENSIONE:

(N.C.) NORMALLY CLOSED: Purple
(COM) COMMON: Grey
(N.O.) NORMALLY OPEN: Orange

GB

F

D

E

I

(L) PHASE: Marron
(N) NEUTRE: Bleu
(E) TERRE: Vert/Jaune

(L) LINE 1: Noir
(N) LINE 2: Rouge
(E) TERRE: Vert

(L) LINE 1: Noir
(N) LINE 2: Blanche
(E) TERRE: Vert

(N.C.) NORMALEMENT BRANCHE: Violet
(COM) COMMUN: Gris
(N.O.) NORMALEMENT OUVERT: Orange

(L) PHASE: Braun
(N) NEUTRAL: Blau
(E) SCHUTZLEITER: Grün-gelb

(L) LINE 1: Schwarz
(N) LINE 2: Rot
(E) GRUND: Grün

(L) LINE 1: Schwarz
(N) LINE 2: Weiß
(E) GRUND: Grün

(N.C.) ÖFFNER: Lila
(COM) PHASE: Grau
(N.O.) SCHLIESSER: Orange

(L) TOMA: Marrón
(N) NEUTRO: Azul
(E) TIERRA: Verde/Amarillo

(L) LINE 1: Negro
(N) LINE 2: Rojo
(E) TERRENO: Verde

(L) LINE 1: Negro
(N) LINE 2: Blanco
(E) TERRENO: Verde

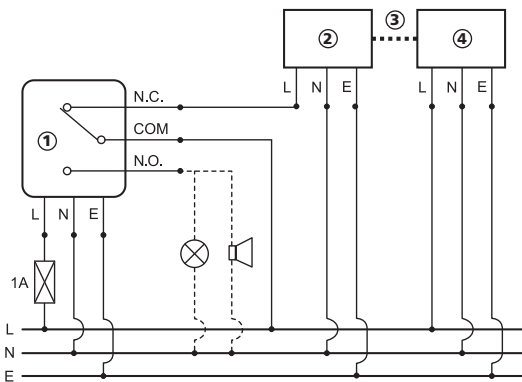
(N.C.) NORMALMENTE CERRADO: Morado
(COM) COMUN: Gris
(N.O.) NORMALMENTE ABIERTO: Naranja

(L) FASE: Marrone
(N) NEUTRO: Blu
(E) TERRA: Verde/Giallo

(L) LINE 1: Nero
(N) LINE 2: Rosso
(E) TERRENO: Verde

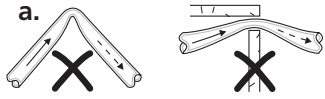
(L) LINE 1: Nero
(N) LINE 2: Bianco
(E) TERRENO: Verde

(N.C.) NORMALMENTE CHIUSO: Porpora
(COM) COMUNE: Grigio
(N.O.) NORMALMENTE APERTO: Arancio



- ① PUMP UNIT / POMPE / PUMPE / BOMBA / POMPA
- ② INDOOR UNIT / UNITÉ D'INTÉRIEUR / INNENEINHEIT / UNIDAD DE INTERIOR / UNITA' INTERNA
- ③ INTERCONNECTING CABLES / CÂBLES RELIANTS ENSEMBLE / STEUERKABEL / CABLES DE INTERCONEXIÓN / CAVI DI COLLEGAMENTO
- ④ OUTDOOR UNIT / UNITÉ EXTÉRIEURE / AUSSENEINHEIT / UNIDAD AL AIRE LIBRE / UNITA' ESTERNA

6



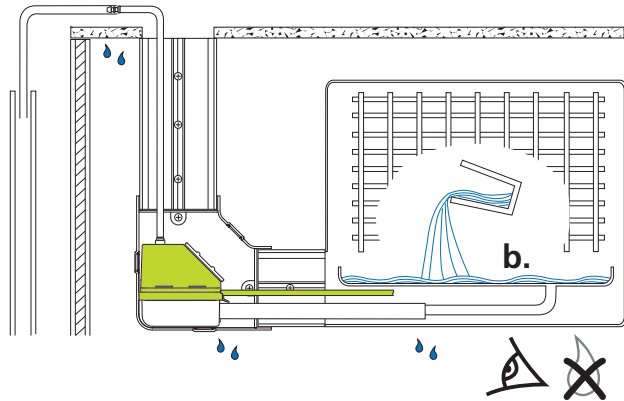
Horizontal Losses (L/hr):

Mini Lime

Head	Horizontal Distance (100m max)		
	30m	60m	90m
3m	7.6	7.6	7.6
2m	8.3	8.3	8.3
1m	8.5	8.5	8.5

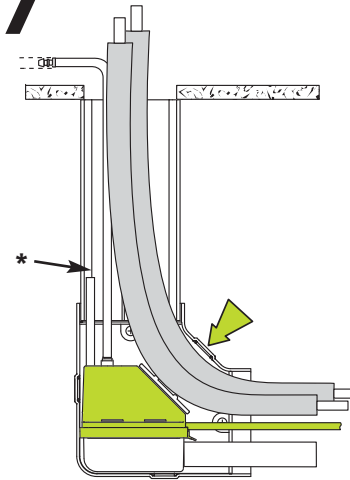
Maxi Lime

Head	Horizontal Distance (100m max)		
	30m	60m	90m
3m	20	20	19
2m	22	22	21
1m	24	24	21



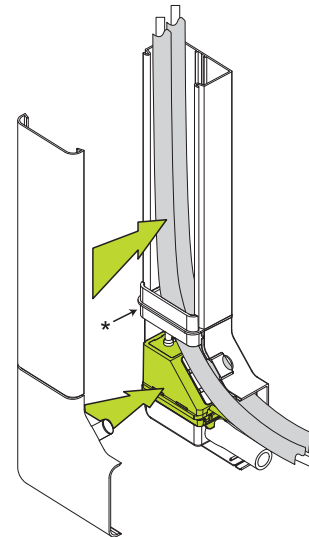
- GB**
 - a) Channel discharge tube to an appropriate drain, avoiding restrictions.
 - b) Test pump operation by pouring water into evaporator tray. CHECK FOR LEAKS.
- F**
 - a) Raccorder le tube Vert au tube d'écoulement des condensats, en évitant de faire des coudes.
 - b) Tester le fonctionnement de la pompe en versant l'eau dans le bac de l'évaporateur : VÉRIFIEZ L'ABSENCE DE FUITES.
- D**
 - a) Verlegen Sie die Druckleitung bis zu einem geeigneten Ablauf. Vermeiden Sie Einschnürungen.
 - b) Die Pumpe muss nach der Installation mit Wasser in Betrieb genommen werden. DABEI IST AUF DICHTIGKEIT ZU ACHTEN.
- E**
 - a) Dirigir el tubo a un desagüe evitando restricciones y dobleces.
 - b) Comprobar el funcionamiento de la bomba vertiendo agua en la bandeja del evaporador. COMPROBAR QUE NO EXISTAN FUGAS.
- I**
 - a) Indirizzare la tubazione verso uno scarico appropriato, evitandone strozzature.
 - b) Testare il funzionamento della pompa versando acqua nella vaschetta dell'unità evaporante. CONTROLLARE CHE NON CI SIANO PERDITE prima di chiudere ed avviare l'impianto.

7



- GB** Locate pipes and cables in 'Elbow back' and 'Conduit back'. Ensure breather tube* is channelled up inside conduit.
- F** Placer les tuyaux et les fils dans le coude et la goulotte. S'assurer que le tuyau de mise à l'atmosphère* et vertical dans la cheminée.
- D** Platzieren Sie die beiden isolierten Rohrleitungen im Kanal. Beachten Sie, dass der Entlüftungsschlauch* nicht durch die Rohrleitungen verdeckt wird.
- E** Introduzca las tuberías y los cables en el codo y la base de la canaleta. Verifique que el tubo de purga* está conectado en el interior de la canaleta.
- I** Inserire i tubi in rame isolato all'interno del "Gomito posteriore" e nella "Base della canalina". Assicurarsi che il tubo di sfiato* montato sul corpo pompa venga direzionato verso l'alto e che non sia ostruito.

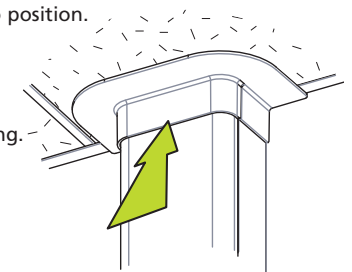
8



- GB** Slide 'Internal sleeve'* (Slimline system only) into place and clip 'Elbow front' and 'Conduit front' into position.
- F** Insérer le manchon interne de goulotte* (uniquement pour le modèle Slim Line). Fixer la partie horizontale du coude et la partie frontale de la cheminée.
- D** Setzen Sie die Verbindungsmuffe wieder ein. Befestigen Sie die beiden Deckel des Kanals.
- E** Deslice el manguito interno* en su posición y acople el codo frontal y la canaleta frontal.
- I** Innestare il raccordo di giunzione tra gomito e canalina* (solo per MINI LIME STANDARD) ed applicare il "Gomito anteriore" ed il "Coperchio della canalina".

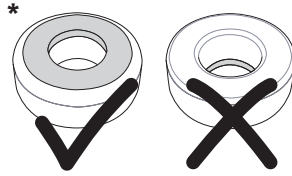
9

- GB** Remove backing and push 'Ceiling plate' into position.
- F** Ajuster le manchon au plafond.
- D** Beenden Sie die Installation mit dem Einsetzen der Deckendurchführungsabdeckung.
- E** Finalmente, ponga el marco embellecedor.
- I** Mettere il raccordo in PVC per passaggio a soffitto.



GB

- This Pump, like all mechanical equipment, requires maintenance.
- Every six months the pump should be removed, and the top (pump unit) should be unclipped from the reservoir. Care should be taken to clean the filter, float and reservoir thoroughly prior to reassembly. We recommend this is done in the Spring and the Autumn, using an anti-bacterial wash.
- Take great care to replace the float with the magnet facing upwards.*
- Additional inline filters are available if required.



F

- Cette pompe, comme tous équipements mécaniques, exige une maintenance.
- Tous les six mois le réservoir doit être démonté, en prenant soin de nettoyer les filtres et le réservoir. Nous recommandons de le faire au printemps et à l'automne, en utilisant un nettoyant anti-bactériologique.
- Prendre particulièrement soin de replacer le flotteur avec l'aimant vers le haut.*
- Filtres en ligne disponibles si nécessaire.

D

- Diese Pumpe muss wie alle mechanischen Geräte gewartet werden.
- Alle 6 Monate sollte das Schwimmergehäuse sowie der Filter gereinigt werden. Wir empfehlen vor und nach der Saison die Reinigung vorzunehmen.
- Besonders muss darauf geachtet werden, dass die Pumpe bzw. der Winkel waagrecht justiert wird und der Schwimmer mit dem Magnet nach oben zeigend eingebaut wird.*
- Zusätzliche Vorfilter sind auf Anfrage erhältlich.

E

- Esta bomba, como todo equipamiento mecánico, requiere de un mantenimiento.
- Se recomienda extraer la bomba y retirar la parte superior del depósito. Preste atención cuando limpie el filtro, la boya y el depósito antes de proceder de nuevo a su montaje. Se aconseja realizar dicha operación en primavera y otoño, haciendo uso de un limpiador bactericida.
- Tenga extremo cuidado al reemplazar la boya, colocando el imán hacia arriba.*
- Filtros adicionales en línea están disponibles si es necesario.

I

- Questa pompa, come tutte le apparecchiature elettromeccaniche, richiede manutenzione.
- Se la pompa funziona tutto l'anno, ogni sei mesi il serbatoio dovrebbe essere rimosso al fine di pulire bene il filtro, il galleggiante ed il serbatoio prima del riassetto. Si consiglia di effettuare la manutenzione in Primavera ed Autunno, usando una soluzione di lavaggio anti-batterica.
- Fare la massima attenzione nel risistemare il galleggiante con il magnete rivolto verso l'alto.*
- Ulteriori filtri in linea sono disponibili su richiesta.

GB

Fault: Pump runs all the time

1. Is float positioned with the magnet uppermost?
2. Is pump located firmly onto reservoir with the float located inside the reservoir, around the sensor column?
3. Is there sludge inside the reservoir, preventing float from resting on the bottom? (This may occur if pump has been in operation for some time without cleaning. Clean using an anti-bacterial wash.)

Please note:

The pump will only switch off when the float is at the bottom of the reservoir.

Fault: Pump stops and starts and makes a loud noise.

1. The water is siphoning back through the pump. Follow advice in 'Preventing Siphoning' section (Page 8).

Fault: Pump runs but does not pump any water.

1. Are there any air-leaks in the pipe running to the pump?
2. Check the reservoir, filter and outlet tube are free of sludge and debris.

Fault: Pump isn't operating at all.

1. Is power reaching the pump?
Is it correctly wired? Is the voltage correct?
2. Is pump very hot? A thermal cut-out may have been activated to protect pump. This will automatically reset once pump has cooled down.

F

La pompe fonctionne sans interruption !

1. L'aimant du flotteur est-il en position haute ?
2. Le contacteur est-il fermement introduit dans le réservoir, avec le flotteur placé à l'intérieur du réservoir autour du capteur colonne ?
3. Y-a-t-il des impuretés à l'intérieur du réservoir, bloquant le flotteur en position basse ? (ceci peut être le cas si la pompe n'a pas fonctionné depuis quelques temps. Nettoyer en utilisant un produit anti-bactériologique).

Merci de noter :

La pompe sera uniquement déconnectée quand le flotteur sera en position basse dans le réservoir.

La pompe arrête et redémarre et fait un bruit sourd !

1. L'eau est siphonnée à travers la pompe. Suivre les conseils en page 8 pour éviter le siphonage.

La pompe fonctionne et ne débite pas d'eau !

1. N'y a-t-il pas une prise d'air avant la pompe ? (utiliser des raccords assurant l'étanchéité à l'air).
2. Vérifiez le réservoir, le filtre et le refoulement ne doivent pas être encombrés par des algues ou des débris.

La pompe ne fonctionne pas du tout !

1. La pompe est-elle branchée ? L'est-elle correctement ? Le réseau électrique est-il correct ?
2. La pompe est-elle chaude ? Une sécurité thermique a dû être activée qui remettra automatiquement la pompe en route dès que la température sera descendue.

D

! Die Pumpe läuft ständig.

1. Ist der Schwimmer falsch eingebaut?
2. Ist die Pumpe auf dem Schwimmergehäuses richtig eingerastet?
3. Ist im Schwimmergehäuse Schmutz und Schleim, der den Schwimmer am Boden festhält? (Dieses kann nach einiger Betriebszeit der Grund sein. Bei der Reinigung bitte ein anti-bakterielles Mittel verwenden).

Zu Beachten!

Die Pumpe schaltet nur dann ab, wenn der Schwimmer waagrecht auf dem Boden des Schwimmergehäuses liegt.

fortsetzen...

Troubleshooting / PANNES/DEFAILLANCES / FEHLERBEHEBUNG / LOCALIZACION DE AVERIAS / SOLUZIONE DEI PROBLEMI – FAQ

! Die Pumpe arbeitet normal, macht aber hin und wieder sehr starke Geräusche.

1. Es entsteht durch den "Heber-Effekt" Trockenlauf. Sehen Sie dazu Seite 8 oder melden sich bei uns.

! Die Pumpe schaltet zwar ein, aber es wird kein Kondensat gefördert.

1. Sind Undichtigkeiten saugseitig vorhanden, so dass Luft in die Pumpe gelangt?

2. Ist das Schwimmergehäuse, Filterelement und Druckschlauch frei von Schmutz, Schleim oder Verengungen?

! Die Pumpe arbeitet nicht.

1. Liegt Strom an? Ist die Pumpe richtig verkabelt? Ist die Spannung richtig?
2. Ist die Pumpe sehr heiss? Dann hat der Thermoschutzschalter die Pumpe abgeschaltet. Nach der Abkühlung wird die Pumpe wieder automatisch angeschaltet.

E

Avería: La bomba está en continuo funcionamiento

1. Compruebe que la boya esté situada en la parte más alta.
2. Verifique que la bomba esté ubicada firmemente en el depósito, con la boya en su interior rodeando el sensor.
3. Realice una limpieza con bactericida si hay restos de suciedad en el interior del depósito, ya que impediría el libre movimiento de la boya.

ATENCION

La bomba sólo se parará si la boya se encuentra en el fondo del depósito.

Avería: La bomba se para y reinicia y emite mucho ruido

1. El agua produce un efecto sifón en la bomba. siga las recomendaciones especificadas para evitar el efecto sifón (pg 8).

Avería: La bomba funciona pero no aspira el agua

1. Compruebe si existen fugas de aire en la tubería que va hacia la bomba.
2. Verifique que el depósito de la bomba, filtro, y el tubo de descarga no presente restos de suciedad.

Avería: La bomba no funciona

1. Compruebe que llega la tensión a la bomba, que los cables estén bien conectados y que la alimentación sea la correcta.
2. Si la bomba está muy caliente, podría deberse a que se hubiera activado el protector térmico. De ser así, la bomba se pondrá en marcha una vez se haya enfriado.

I

Difetto: La pompa funziona di continuo

1. Il magnete del galleggiante è rivolto verso l'alto ?
2. La pompa è fissata bene al serbatoio, con all'interno il galleggiante inserito nell'apposita colonna (sensore) ?
3. C'è per caso del deposito sul fondo del serbatoio, che impedisce al galleggiante di depositarsi sul fondo correttamente? (Ciò può avvenire se la pompa ha lavorato per un certo periodo di tempo senza aver pulito regolarmente il serbatoio. Eliminare tale deposito mediante lavaggio con una soluzione battericida).

Nota Bene:

La pompa si arresta solo quando il galleggiante è sul fondo del serbatoio.

Difetto: La pompa attacca e stacca ed è molto rumorosa

1. L'acqua di ritorno che attraversa il corpo pompa contiene aria ? In tal caso avete un problema di

effetto sifone. Per risolverlo seguite i consigli indicati nell'apposita sezione a pag. 8.

Difetto: La pompa lavora ma non pompa acqua

1. C'è qualche infiltrazione d'aria nella tubazione che porta alla pompa ?
2. Controllate che il serbatoio, il filtro e la tubazione di scarico siano liberi da detriti e fanghiglia.

Difetto: La pompa non lavora affatto

1. Arriva corrente alla pompa ? L'allacciamento è corretto ? Il voltaggio è quello adeguato ?
2. La pompa è molto calda ? Il dispositivo anti-surriscaldamento può essersi attivato per proteggere la pompa. Il dispositivo si disattiverà automaticamente appena la pompa si sarà raffreddata.

